

FICHE TECHNIQUE
AMBIANCE CONTEMPORAINE - Collection laquée - Table Rouge



colonne avant
mélaminé 19 mm



arrière dossier
vue dessus



commande latérale
montée/descente

L'EMPIÈTEMENT

L'empêtement est constitué d'une base en matériaux stratifiés haut de gamme de très haute qualité apportant une touche de design ainsi qu'une ambiance épurée dans votre cabine.

La table électrique Esthétique Design comprenant un système de réglage d'hauteur (de 65 cm à 95 cm, la plus grande amplitude du marché), assure le confort optimal du patient et du praticien. Il a été spécialement élaboré par la société LINAK (leader en Europe des vérins dans le secteur santé et soin).

Deux vérins hyper puissants sécurisés et silencieux assurent une pleine vitesse à charge maximale. De plus pour assurer la stabilité et le bon fonctionnement du système de levage, les deux vérins sont assistés par un ensemble de glissières intégrées dans les colonnes rectangulaires de la table.

Ce système électrique peut être actionné par les commandes latérales (accessibles sur chaque côté de la table) ou par la télécommande infrarouge. Possibilité d'une commande à pied (option).

La table fixe a une hauteur de 80 cm avec un système de rehausse stable, simple à installer permettant de travailler à une hauteur de 90 cm.

LE DOSSIER



vue arrière du dossier
bouton poussoir/vérin gaz

Le dossier est réglable à l'aide d'un vérin à gaz actionné par un bouton poussoir hydraulique, exclusivité Esthetic Design.



vue arrière du dossier
bouton poussoir/ tête

LA SELLERIE

La sellerie est de haute finition à bord cousu. De fabrication artisanale, elle offre une longévité et un confort maximal dans le temps.

Epaisseur de 12 cm

- 2 cm de plateau

- 8 cm de mousse RP24 haute densité (évite toutes déformations de votre sellerie lors d'une utilisation intensive et à long terme)

- 2 cm de mousse contact (pour un confort d'accueil très agréable de votre patient).

Aspect

- Valencia M2 leather look grain discret, effet buckskin, souple et mat comme un cuir léger.

- Poids d'environ 650grs au m².

Coloris au choix

- Blanc

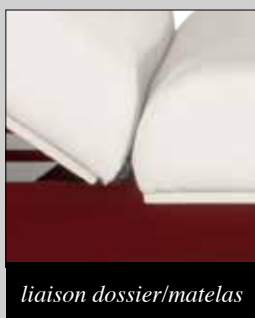
- Beige



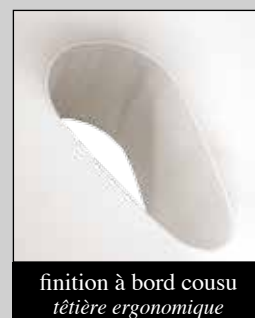
finition à bord cousu
angle plateau



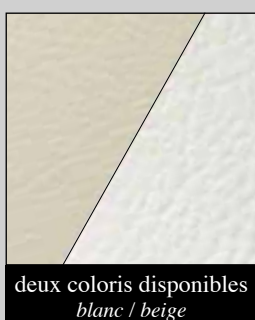
finition sellerie
arrière dossier



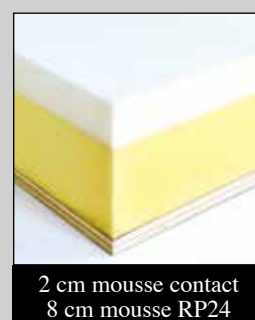
liaison dossier/matelas



finition à bord cousu
tête ergonomique



deux coloris disponibles
blanc / beige



2 cm mousse contact
8 cm mousse RP24

Caractéristiques de la housse PVC traitée en PERMABLOCK3R

- PERMABLOCK3R de Spradling est un revêtement protecteur formulé pour créer une barrière efficace contre les trois problèmes majeurs rencontrés dans les secteurs de Soins & Médicaux : microbes, abrasion et tâches.

- Le traitement PERMABLOCK3R offre des résultats de performances supérieures et durables sans altérer la beauté du produit et avec un minimum de soins :

- . Anti-bactéries, anti-mycoses et anti-allergies,
- . Excellente résistance, résistance au feu,
- . Entretien facile

Possibilité d'adapter un matelas monobloc spécial massage sans dossier articulé.

LES OPTIONS



commande latérale
chauffant dossier / plateau

- Système chauffant

Les deux zones de chauffe indépendantes (dossier / plateau), intégrées dans la sellerie offrent un confort optimal.

Caractéristiques :

Deux zones totalement indépendantes dossier et plateau avec deux niveaux de température : douce ou intense.

Temps de chauffe : cinq minutes jusqu'à température sélectionnée.



prise de courant
intégrée sous le plateau

- Prise de courant

Possibilité d'intégrer une ou plusieurs prises de courant en toute discrétion sous le plateau. Ce système exclusif permet de brancher directement les appareils électriques à la table.



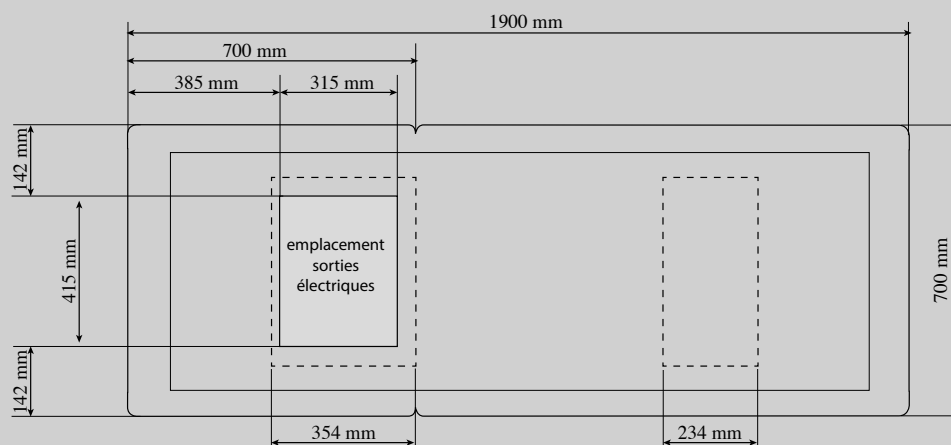
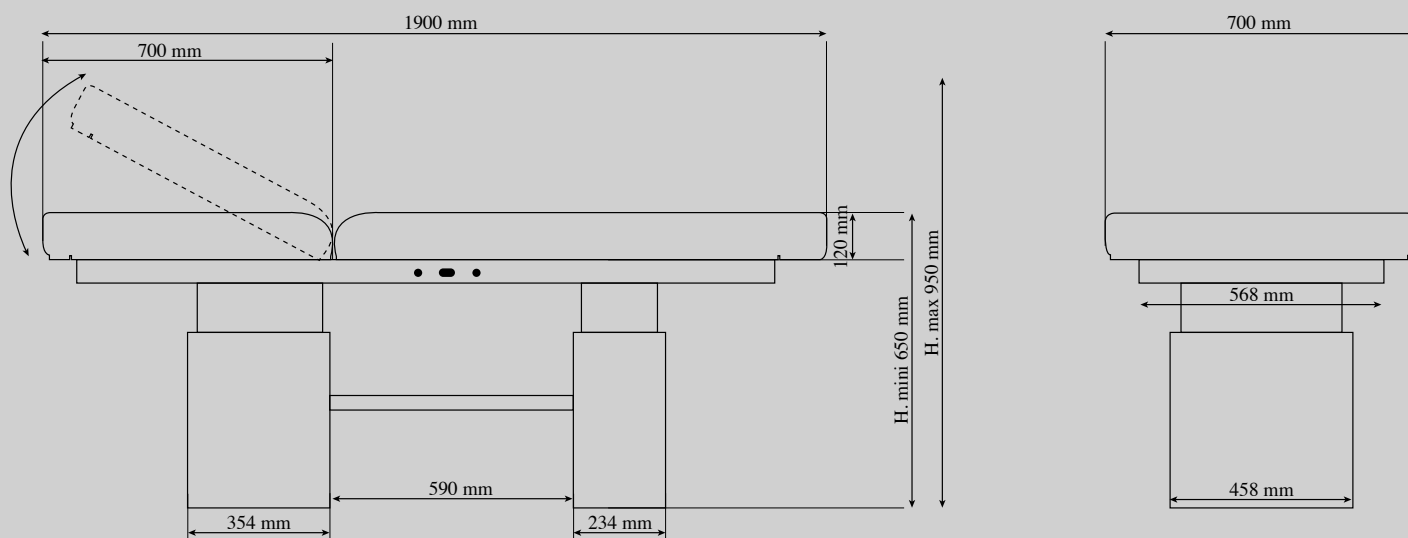
pédale à pied

- Pédale à pied

Commande du système électrique. Réglage hauteur table.

SCHÉMAS TECHNIQUES - TABLE ELECTRIQUE

Largeur de table : 700 mm (également disponible en 800 mm)



LIVRAISON

Tous les produits sont expédiés en caisse de bois assurant une parfaite protection.

GARANTIES

Empiètement + système électrique (réglage hauteur table) : 7 ans

Sellerie : 5 ans, (excepté mauvaise utilisation)

Système chauffant : 3 ans

SAV

Etant fabricant, la société Esthétic Design dispose en permanence de tous les éléments constituant les tables. Leur conception a été pensée de telle sorte que les pièces pouvant être éventuellement défectueuses soient très simple à remplacer, sur place si nécessaire, et ceci dans les plus brefs délais.

CONDITIONS GÉNÉRALES DE VENTE

Règlement : 50% à la commande et 50% à la livraison